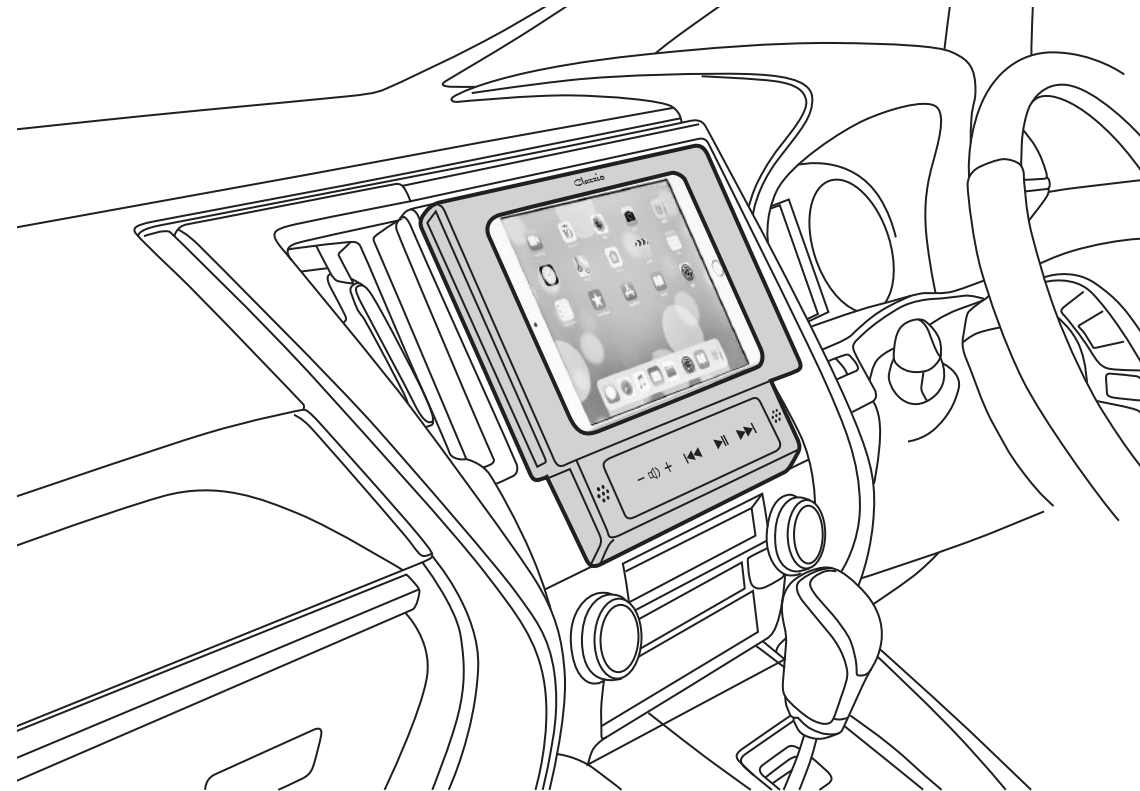


Clazzio Tablet PC Install Kit

7.9
インチ

クラッツィオ タブレット PC インストールキット



商品についてのご質問・お問い合わせは

ELEVEN INTERNATIONAL 株式会社 イレブンインターナショナル

〒580-0016 大阪府松原市上田8丁目15番12号

商品のお問い合わせ先 TEL:072-330-8000 (代表)

www.11i.co.jp e-mail:info@11i.co.jp



商品の詳細はQRコードからホームページをご覧ください。

※この取付説明書の内容は2018年1月現在のもので、製品の仕様・デザインは改良のため予告なしに変更する場合があります。
※製品の写真やイラストは、実物の印象と相違する場合があります。

30 ALPHARD / 30 VELLFIRE

取付説明書

このたびは「クラッツィオ タブレット PC インストールキット」を
お買い上げいただき、誠にありがとうございます。

取付前に必ずお読みください!



取付作業前に必ず、バッテリーのマイナス端子を外し作業をしてください。

- 本製品が届きましたら取付けをされる前に、必ず本体及び付属品の確認をお願いいたします。
- 仕様や外観、パッケージは改良の為に予告なく変更する場合があります。
- 本説明書の画像やイラストは、実物の印象と異なる場合があります。
- 組み合わせるオーディオ機器によっては、使用できない場合があります。
- 不明な点はお買い上げのお店、または弊社までお問い合わせください。

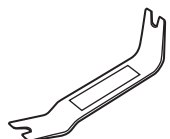
株式会社 イレブンインターナショナル TEL:072-330-8000 (代表)

- DC12Vマイナスアース車専用部品です。24Vなどで使用しないでください。事故・火災・故障の原因となります。
- 取付説明書の作業手順に従い正しく取付け・配線をおこなってください。火災・故障の原因となります。
- 取付作業前に、必ずバッテリーのマイナス端子を外し作業してください。感電・ケガの原因となります。
- 取付終了後、電装品が正常に作動するかを確認してください。正常ではない場合、火災・感電・事故の原因となります。
- 分解や改造はおこなわないでください。本体内部の電子回路の故障の原因となります。

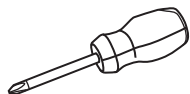
取付には下記の工具が必要です。



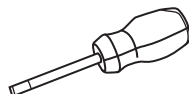
マスキングテープ



ハンディーリムーバー



プラスドライバー

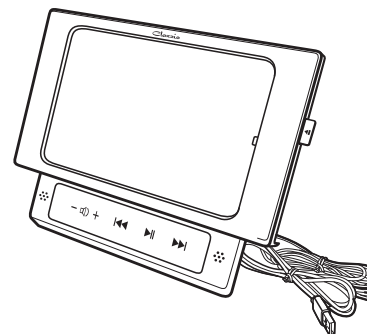


マイナスドライバー

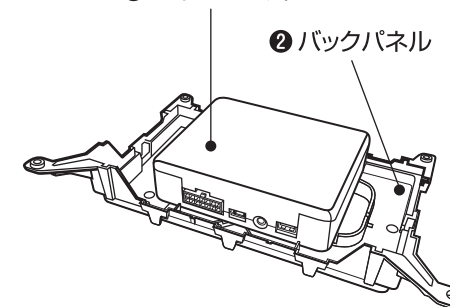
付属品

※製品の仕様は予告なく変更することがあります。

① トップパネル

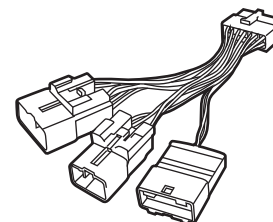


② メインユニット



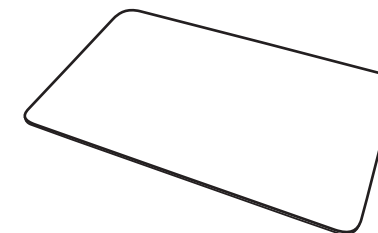
② バックパネル

③ 電源コード



④ アジャストシート

iPad mini 4用 (2018年1月現在)



⑤ タッピングビス



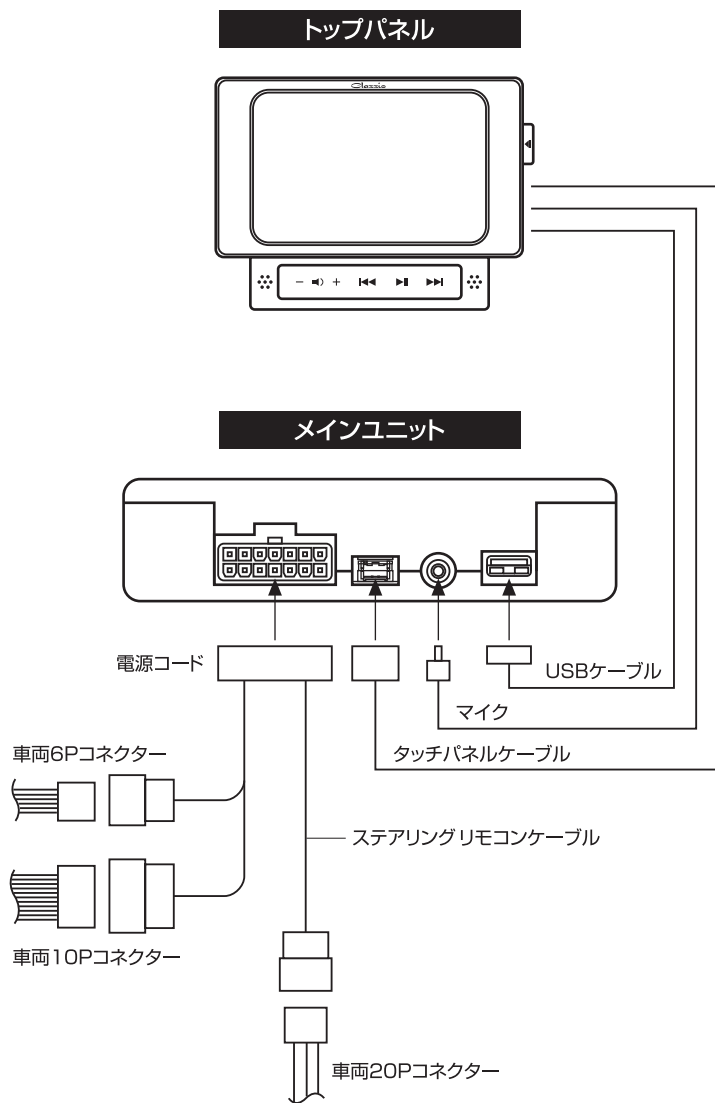
① A M5×10mm 4個



① B M4×10mm 4個

接続図

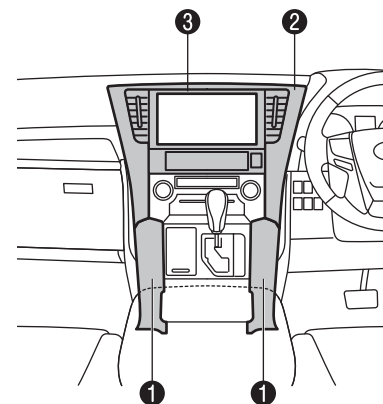
※配線の仕様は予告なく変更することがあります。



車両取り外し部品



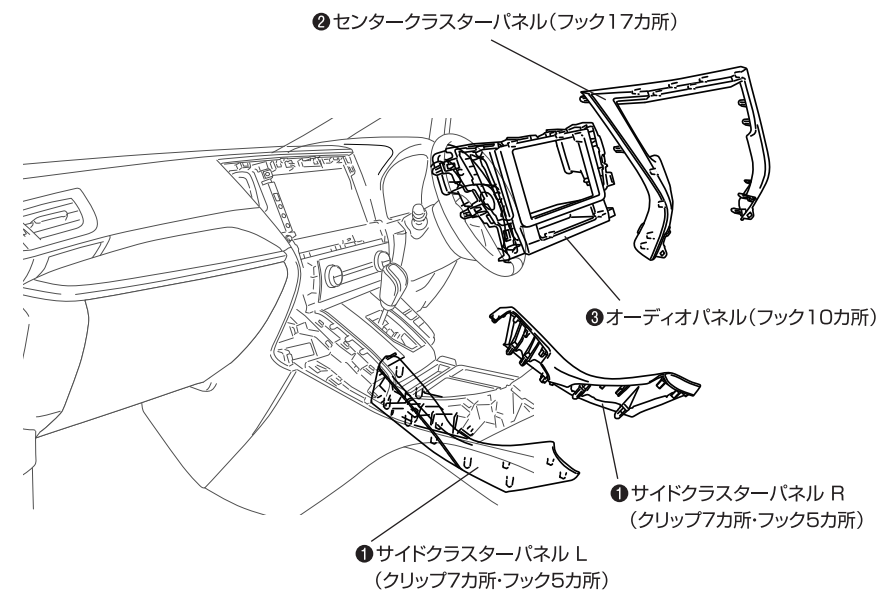
取付作業前に必ず、バッテリーのマイナス端子を外し作業をしてください。



番号	部品名と手順
①	サイドクラスターパネル L・R
②	センタークラスターパネル ※パネルを取り外す際は、フックとクリップの位置を確認して破損させないように注意して取り外してください。
③	オーディオパネル

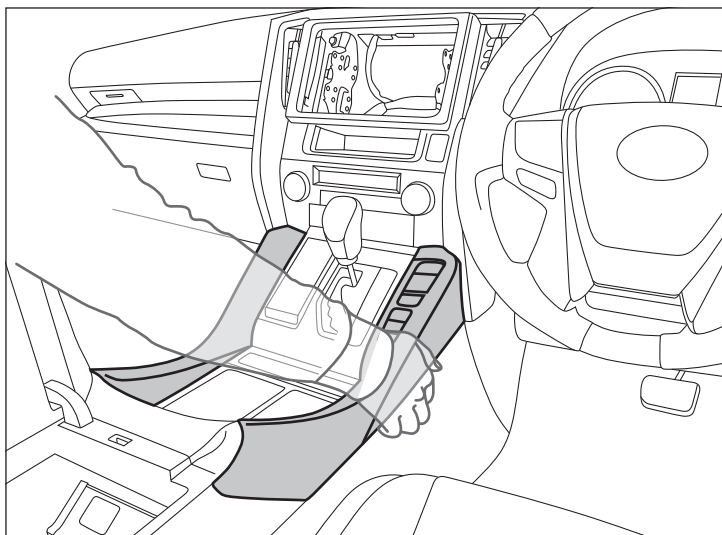
△ 注意	
	● キズ防止のため、要所をマスキングテープなどで保護してください。
	● ネジの紛失にご注意ください。

✍ Memo	
	各パネルの取り外しには、ドライバーまたはハンディーリムーバーを使用します。



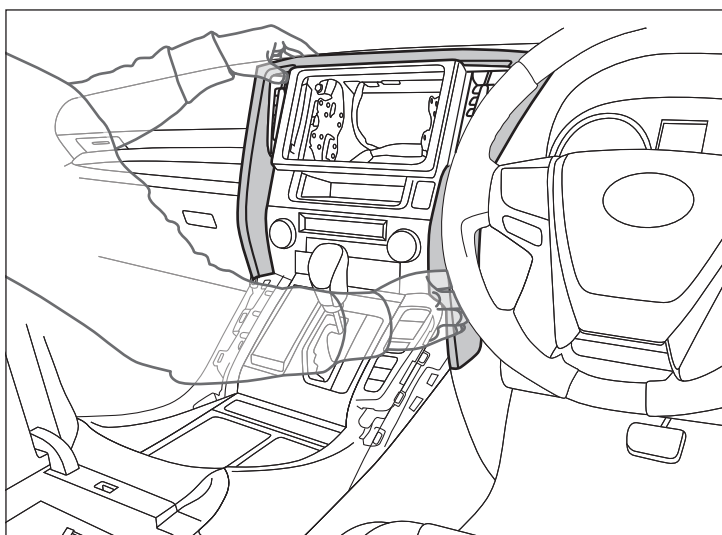
作業手順 .1

サイドクラスターパネルを取り外します。※イラスト図は大型コンソール付き車です。



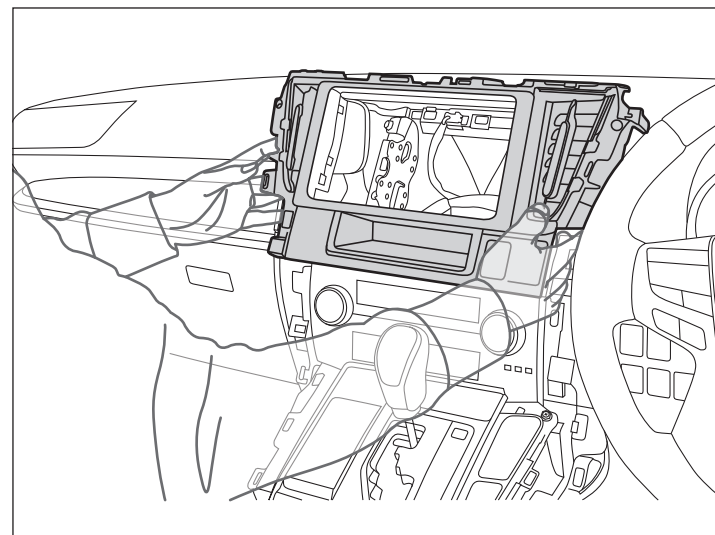
作業手順 .2

センタークラスターパネルを取り外します。



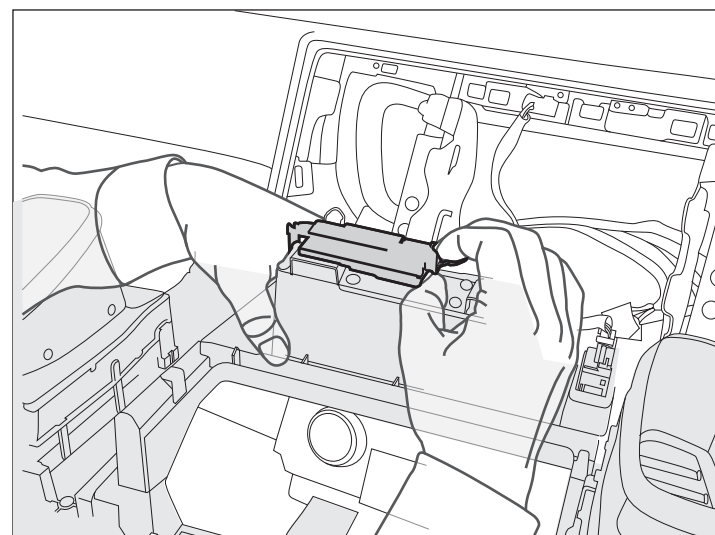
作業手順 .3

オーディオパネルを取り外します。



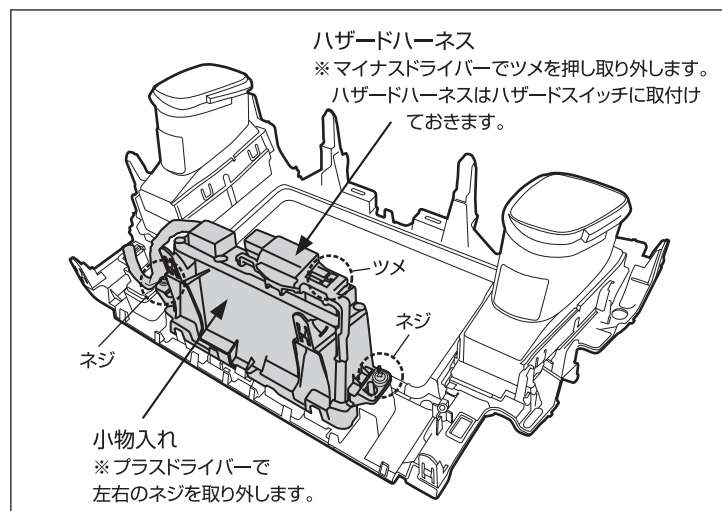
作業手順 .4

ハザードハーネスのカプラーを取り外します。



作業手順 .5

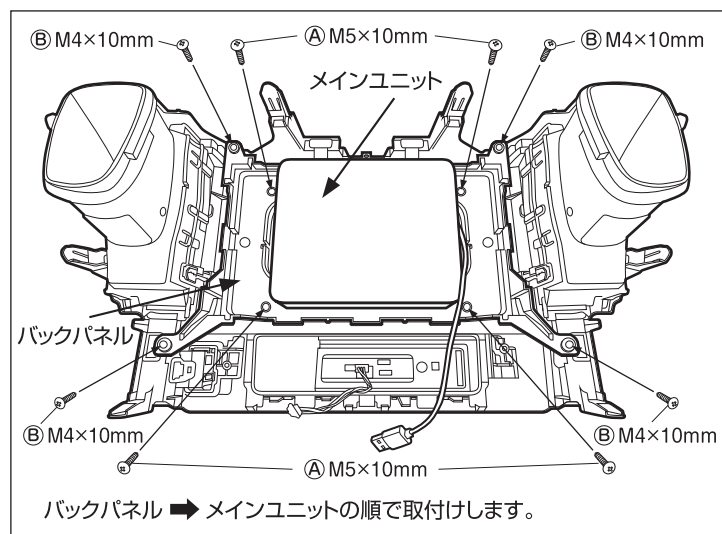
オーディオパネルに取付けられている、小物入れとハザードハーネスを取り外します。



作業手順 .6

付属品のタッピングビス(A)と(B)でオーディオパネルに本商品(キット)を取付けます。

※P3の接続図を参考に、トップパネルとメインユニットの配線を接続してください。

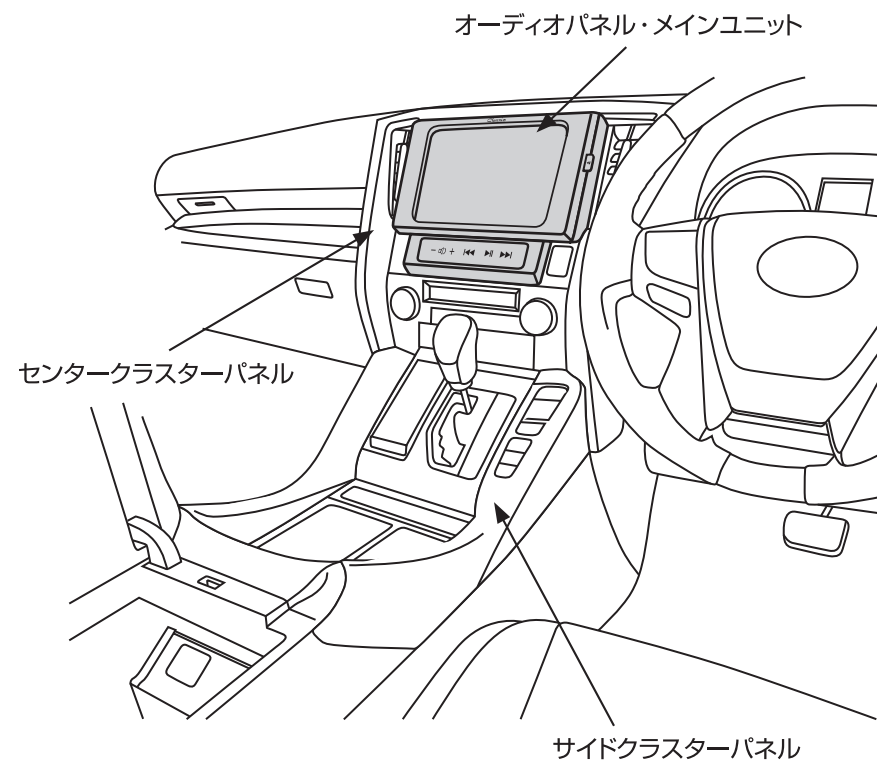


作業手順 .7

車両側に、メインユニットを取付けたオーディオパネルを取付け、配線を接続します。

※P3の接続図を参考に、電源コードと車両コネクタを接続してください。

※作業手順.5のハザードハーネスを接続してください。



作業手順 .3 ➡ 作業手順 .2 ➡ 作業手順 .1の順で車両パーツを取付けし元に戻します。



ハザードスイッチなどのカプラーの付け忘れにご注意ください。

接続確認内容

- ハザードランプの作動確認。
- ステアリングリモコンの作動確認。
- iPad miniなどの脱着確認。※iPhoneをご使用になる場合は別売アダプターが必要です。
- 音楽データの再生確認。

対応機種

• iPad mini	1~4モデル
• iPhone ※ iPhoneをご使用になる場合は別売アダプターが必要です。	6 / 6s / 7 / 8 6Plus / 6sPlus / 7Plus / 8Plus X

※ iPad、iPad Proには対応していません。

総合

• 電源電圧	12~18VDC
• 最大出力	25W×4c
• USB出力	5V 2.1A ライトニングケーブル
• 作動温度範囲	-10~70℃
• 外形寸法(幅×高さ×奥行)	トップパネル:258mm×205mm×31mm バックパネル:305mm×180mm×42mm メインユニット:140mm×115mm×38mm
• 重量	約1.0kg
• 付属品	取扱説明書・取付説明書・取付け部品類・保証書

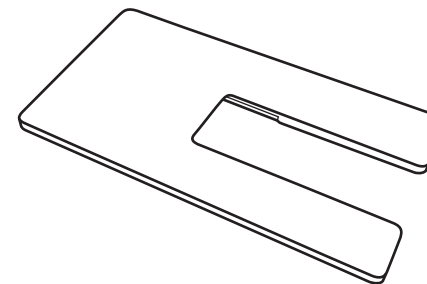
Bluetooth部分

• Bluetoothバージョン	Bluetooth3.0
• 対応プロファイル	A2DP1.2、AVRCP1.4
• 出力	Power Class2(20M以上)

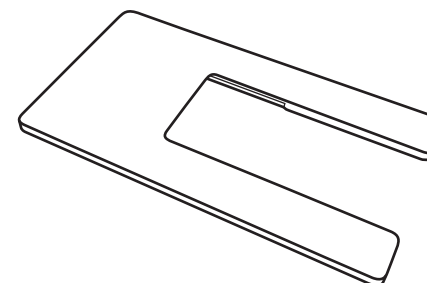
※ 製品の仕様・デザインは改良のため予告なしに変更する場合があります。

iPhone用別売アダプター

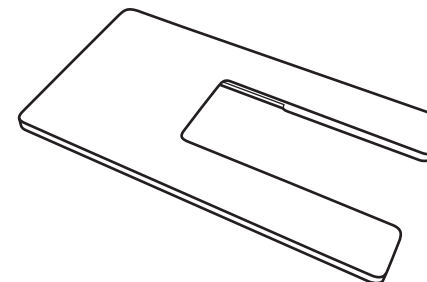
• iPhone 6 / 6s / 7 / 8用



• iPhone 6Plus / 6sPlus / 7Plus / 8Plus用



• iPhone X用



※ iPhone用別売アダプターは、本製品のご購入店やカー用品店、または弊社ホームページからもご購入いただけます。

※ iPhone機種によりアダプターが異なりますので、お買い求めの際はご注意ください。